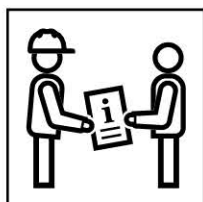


Maintenance Manual

Instandhaltungsanleitung
Manuel d'entretien
Istruzioni per la manutenzione





Hinweise zur Dachwartung

Flachdächer und Rinnen müssen regelmässig gewartet werden. Um Verstopfungen bei der Entwässerungsanlage zu vermeiden, müssen Verschmutzungen und eventueller Bewuchs beseitigt und Laub rechtzeitig abgeräumt werden. Diese Reinigung muss gemäss den jeweiligen Umweltbedingungen entsprechend häufig durchgeführt werden. Dabei ist auch der Geberit Pluvia Dachwassereinlauf gemäss den Abbildungen von Schmutz zu reinigen. Über die Häufigkeit dieser Reinigung hat der Gebäudeeigentümer vor Ort zu entscheiden, der damit eine geeignete Person, zum Beispiel den Hauswart, beauftragen kann.

Roof maintenance notes

Flat roofs and gutters must be maintained regularly. Dirt, leaves and any growth must be removed in good time in order to prevent blockages in the roof drainage system. This cleaning must be performed regularly according to the respective environmental conditions. The Geberit Pluvia roof outlet must also be cleaned of any dirt in accordance with the figures. The building owner is responsible for deciding the frequency of this cleaning on site. The building owner can thereby delegate the task to a suitable person (e.g. the facility manager).

Remarques concernant l'entretien de la toiture

Les toitures plates et les chéneaux doivent être entretenus régulièrement. Éliminer les salissures, la végétation éventuelle et les feuilles mortes afin d'éviter tout risque d'obstruction du système d'évacuation. La fréquence de ce nettoyage doit être adaptée aux conditions environnementales. Dans ce cadre, il convient également de nettoyer la naissance Geberit Pluvia en suivant les indications graphiques données ci-après. La fréquence de ce nettoyage doit être fixée par le propriétaire du bâtiment, et c'est ce dernier qui confiera l'exécution des travaux à une personne qualifiée, par exemple le concierge.

Istruzioni per la manutenzione del tetto

Tetti piatti e gronde devono essere sottoposti a regolare manutenzione. Per evitare ostruzioni nell'impianto di drenaggio, occorre rimuovere con regolarità sporizia ed eventuale vegetazione, togliendo al tempo stesso le foglie. La frequenza di questa pulizia dipende dalle diverse condizioni ambientali. Rimuovere la sporizia anche dall'imbuto d'entrata Geberit Pluvia, come indicato nelle immagini. La frequenza di questa pulizia deve essere decisa in loco dal proprietario dell'edificio, che può affidare l'incarico ad una persona adatta, ad esempio il portiere.

Aanwijzingen voor het dakonderhoud

Platte daken en dakgoten moeten regelmatig onderhouden worden. Om verstoppingen van het afvalwatersysteem te voorkomen, moeten vervuilingen en eventuele begroeiing verwijderd en de bladeren tijdig afgeruimd worden. Deze reiniging moet volgens de desbetreffende omgevingsomstandigheden overeenkomstig vaak uitgevoerd worden. Daarbij moet ook van de Geberit Pluvia hemelwaterafvoertrechter volgens de afbeeldingen het vuil verwijderd worden. Over de frequentie van deze reiniging moet de eigenaar van het gebouw ter plaatse beslissen, die daarmee een geschikte persoon, bijvoorbeeld de huismeester, kan belasten.

Notas relativas al mantenimiento de la cubierta

Las cubiertas planas y los canalones requieren un mantenimiento regular. Para evitar obstrucciones en el sistema de aguas residuales, hay que eliminar la suciedad y retirar la maleza y las hojas de forma periódica y antes de que formen obstrucciones. La frecuencia de la limpieza depende de los requisitos aplicables de protección medioambiental. En este contexto, también se debe limpiar la suciedad del sumidero para cubierta Geberit Pluvia según muestran las imágenes. El propietario de las instalaciones deberá decidir in situ sobre la frecuencia de esta limpieza y podrá encomendar este trabajo a una persona adecuada, p.ej. al portero.

Indicações relativas à manutenção da cobertura

Os tetos planos e as caleiras têm de ser submetidos a uma manutenção regular. Para evitar o entupimento do sistema de águas residuais, é necessário eliminar a sujidade e as eventuais vegetações, bem como remover atempadamente as folhas. A frequência desta limpeza depende das respetivas condições ambientais. Neste processo, o ralo Geberit Pluvia para drenagem de cobertura também deve ser limpo de acordo com as figuras. Cabe ao proprietário do edifício decidir no local com que frequência deve ser realizada a limpeza, encarregando para isso uma pessoa adequada, por exemplo, o zelador.

Bemærkninger til vedligeholdelse af taget

Flade tage og afløbsrender skal vedligeholdes regelmæssigt. For at undgå tilstopning i spildevandssystemet skal skidt og eventuel bevoksning fjernes, og løv skal ryddes væk i rette tid. Denne rengøring skal udføres så ofte, som de omgivende betingelser kræver det. I den forbindelse skal Geberit Pluvia tagbrønde rengøres for snavs iht. illustrationerne. Ejeren af bygningen skal beslutte, hvor tit denne rengøring skal udføres. Ejeren kan udpege en egnet person, f.eks. viceværten, til at udføre opgaven.

Anvisninger for takvedlikehold

Flate tak og renner må vedlikeholdes regelmessig. For å unngå tilstopping i avløpssystemet må smuss, eventuelle vekster og løv fjernes i tide. Denne rengjøringen må gjennomføres ofte i henhold til de respektive omgivelsesforholdene. I den forbindelse må også Geberit Pluvia takavløpet rengjøres for å fjerne smuss i henhold til bildene. Eieren av bygningen må avgjøre hvor ofte denne rengjøringen skal finne sted og gi en egnet person, f.eks. vaktmesteren, i oppdrag å gjennomføre den.

Anvisningar för takunderhåll

Plana tak och rännor måste underhållas regelbundet. För att förhindra att avvattningsystem täpps igen måste man avlägsna smuts, löv och eventuell växtlighet i god tid. Denna rengöring måste genomföras så ofta som de aktuella miljöförhållandena kräver. Även Geberit Pluvia takbrunnen måste rengöras från smuts enligt bilderna. Fastighetsägaren bestämmer hur ofta rengöringen ska genomföras och överlämnar denna uppgift åt en lämplig person, t.ex. fastighetsskötaren.

Katon huolto-ohjeet

Tasakattoja ja räystäskouruja on huollettava säännöllisesti. Jotta vedenpoistojärjestelmien tukkeutumiselta vältytään, lika, lehdet ja mahdolliset kasvustot on poistettava ajoissa. Ympäristöolosuhteista riippuu, kuinka usein puhdistus on suoritettava. Samalla myös Geberit Pluvia -kattovedenpoisto on puhdistettava liasta kuvien mukaisesti. Rakennuksen omistaja päättää puhdistusvälistä paikan päällä ja voi teettää työn asianmukaisella henkilöllä, esimerkiksi talonmiehellä.

Upplýsingar um viðhald á þaki

Sinna verður viðhaldi á flötum þökum og rennum reglulega. Fjarlægja verður óhreinindi, lauf og gróður tímanlega til þess að koma í veg fyrir stíflur í niðurföllum. Það hversu oft þarf að hreinsa fer eftir umhverfisskilyrðum á hverjum stað. Þegar það er gert þarf einnig að fjarlægja óhreinindi úr Geberit Pluvia þakniðurföllum eins og sýnt er á myndunum. Eigandi hússins ákveður hversu oft þessi þrif fara fram og felur viðeigandi aðila, til dæmis húsverði, að annast þau.

Informacje dotyczące konserwacji dachu

Należy regularnie przeprowadzać konserwację dachów płaskich i rynien. Aby zapobiec zatkaniam systemu odprowadzania wody, należy usuwać zabrudzenia i ewentualnie porastające rośliny oraz w odpowiednim czasie usuwać liście. Te prace należy wykonywać odpowiednio często, zależnie od określonych warunków środowiskowych. Jednocześnie należy również usuwać zabrudzenia z wpustu dachowego Geberit Pluvia postępując zgodnie z rysunkami. O terminach czyszczenia decyduje na miejscu właściciel budynku, który powinien wyznaczyć w tym celu odpowiednią osobę, np. konserwatora.

A tetőkarbantartásra vonatkozó utasítások

A lapostetőket és ereszeket rendszeresen karban kell tartani. A vízelvezető rendszer eldugulásának megelőzése érdekében a szennyeződések és az esetleges növénykezdeményeket, valamint a lombot idejében el kell távolítani. A tisztítást a környezeti feltételek függvényében megfelelő gyakorisággal kell végezni. Emellett magát a Geberit Pluvia esővíz-összefolyót is meg kell tisztítani a szennyeződésektől az ábrák szerint. A tisztítás gyakoriságáról az épület tulajdonosa a helyszínen dönt, és megbízhat egy megfelelő személyt, például a házfelügyelőt a munkálatok elvégzésével.

Pokyny týkajúce sa čistenia striech

Je nutné pravidelne vykonávať údržbu plochých striech a strešných žlabov. Aby sa zabránilo upchatiam odvodňovacieho zariadenia, tak je nutné odstraňovať nečistoty a prípadný porast a včas vyprázdňovať lapač. Frekvencia takéhoto čistenie závisí od príslušných podmienok prostredia. Pritom je nutné podľa obrázkov očistiť aj strešný vtok Geberit Pluvia. O frekvencii takéhoto čistenia musí na mieste inštalácie rozhodnúť majiteľ budovy, ktorý ním musí poveriť vhodnú osobu, napríklad domovníka.

Pokyny k údržbě střechy

Údržba plochých střech a žlabů se musí provádět pravidelně. Pro zamezení ucpávání odvodňovacího zařízení se musí včas odstraňovat nečistoty a případný porost a listí. Toto čištění se musí provádět v intervalech odpovídajících příslušným podmínkám prostředí. Přitom se musí také zbavovat nečistot střšní vtok Geberit Pluvia podle vyobrazení. O četnosti tohoto čištění rozhoduje na místě vlastník budovy, který pověří čištěním vhodnou osobu, například správce domu.

Napotki za vzdrževanje strehe

Ravne strehe in žlebove je treba redno vzdrževati. Da preprečite zamašitve sistema za odvajanje vode, morate pravočasno odstraniti umazanijo, morebitno rastje in listje. Pogostost čiščenja mora biti skladna s posameznimi okoljskimi pogoji. V skladu s slikami morate očistiti tudi strešni vtočnik Geberit Pluvia. O pogostosti čiščenja odloča lastnik zgradbe, ki lahko za to nalogo pooblasti primerno osebo, na primer hišnika.

Napomene za održavanje krova

Ravni krovovi i žljebovi moraju se redovito održavati. Da bi se spriječila začepljenja uređaja za odvodnjavanje, mora se ukloniti prljavština i eventualni biljni pokrov te pravovremeno očistiti lišće. Čišćenje se mora provoditi dovoljno često u skladu s postojećim uvjetima okoliša. Pritom treba i vodolovno grlo Geberit Pluvia očistiti od prljavštine kako je prikazano na slikama. O učestalosti takvog čišćenja vlasnik zgrade odlučuje na licu mjesta i angažirati za to odgovarajuću osobu, primjerice, domara.

Napomene za održavanje krova

Ravni krovovi i limovi za oluke moraju redovno da se održavaju. Da bi se sprečila začepljenja kod sistema za odvodnjavanje, mora se ukloniti prljavština i mahovina, a lišće blagovremeno očistiti. Ovo čišćenje mora da se vrši dovoljno često u skladu sa odgovarajućim uslovima u okolini. Pri tome se i Geberit Pluvia krovni ulivni element treba očistiti od zaprljanja u skladu sa slikama. O učestalosti ovog čišćenja treba da odluči vlasnik objekta na licu mesta, koji time može da zaduži odgovarajuće lice, na primer, domara.

Juhised katuse hooldamise kohta

Lamekatuseid ja renne tuleb hooldada korrapäraselt. Vee-eemaldusseadmes tekkivate ummistuste vältimiseks tuleb eemaldada mustus, võimalikud taimed ja lehed õigel ajal. Puhastada tuleb tihti olenevalt keskkonnatingimustest. Seejuures tuleb ka ettevõtte Geberit Pluvia katuselehter vastavalt joonistele mustusest puhastada. Puhastamise sageduse peab otsustama kohapeal ehitise omanik, kes võib määrata selleks sobiva isiku, nt majahoidja.

Jumta apkopes norādes

Regulāri ir jāveic plakano jumtu un reņu apkopi. Lai novērstu atūdeņošanas iekārtas aizsprostošanos, tā laikus ir jāatbrīvo no netīrumiem, iespējamiem augiem un lapām. Šīs tīrīšanas biežums ir jāpielāgo atbilstoši attiecīgajiem klimatiskajiem apstākļiem. Tajā ir iekļauta arī Geberit Pluvia jumta ūdens ieplūdes atbrīvošana no netīrumiem atbilstoši attēliem. Šīs tīrīšanas biežumu nosaka ēkas īpašnieks uz vietas, kas šo pienākumu var uzdot atbilstošai personai, piemēram, nama pārzinim.

Pastabos dėl stogo priežiūros

Stogo paviršius ir latakus būtina reguliariai prižiūrėti. Kad drenažo sistema neužsikimštų, būtina pašalinti purvą bei sankaupas ir laiku pašalinti lapus. Šiuos valymo darbus būtina atlikti taip dažnai, kaip to reikia atsižvelgiant į aplinkos sąlygas. Taip pat reikia pašalinti purvą iš Geberit Pluvia stogo vandens įlajos, kaip pavaizduota paveikslėliuose. Pastato savininkas turi pats vietoje spręsti, kaip dažnai tokį valymą atlikti, kad šiuos darbus būtų galima pavesti tinkamam asmeniui, pvz., namo prižiūrėtojui.

Указания за поддръжка на покрива

Плоски покриви и олуци трябва да бъдат обслужвани редовно. За да се избегнат задръствания в системата за отводняване, замърсяванията и евентуална растителност трябва да се отстраняват и уловителят да бъде прочистван своевременно. Почистването трябва да се извършва в съответствие с околните условия и със съответната честота. При това трябва да се почистват и покривните воронки Geberit Pluvia според натрупването на замърсяване. Собственикът на сградата ще вземе решение колко често трябва да се извършва това почистване и може да възложи тази дейност на конкретно лице, например на лицето, стопанисващо сградата.

Indicații pentru întreținerea acoperișului

Acoperișurile plate și jgheburile trebuie întreținute periodic. Pentru a evita înfundarea instalației de drenaj, trebuie înlăturate depunerile de murdărie, eventualele forme de vegetație și trebuie îndepărtate la timp frunzele. Această curățare trebuie executată des, în conformitate cu condițiile de mediu respective. Trebuie curățat și receptorul de terasă Geberit Pluvia în funcție de depunerile de murdărie. Proprietarul clădirii trebuie să hotărască în privința frecvenței curățării și poate desemna o persoană, de exemplu administratorul clădirii, pentru această operațiune.

Υποδείξεις για συντήρηση στέγης

Οι πλακέ στέγες και οι υδρορροές πρέπει να συντηρούνται τακτικά. Για την αποφυγή εμφράξεων στα συστήματα αποστράγγισης πρέπει να απομακρύνονται έγκαιρα οι ρύποι, τα φύλλα και η τυχόν φυσική βλάστηση. Ο συγκεκριμένος καθαρισμός πρέπει να εκτελείται με τη συχνότητα που επιτάσσουν οι εκάστοτε περιβαλλοντικές συνθήκες. Σε αυτήν τη διαδικασία πρέπει επίσης να καθαρίζεται από ρύπους η κεφαλή εισροής ομβρίων Geberit Pluvia σύμφωνα με τις εικόνες. Η απόφαση για τη συχνότητα αυτού του καθαρισμού πρέπει να λαμβάνεται επιτόπου από τον ιδιοκτήτη του κτηρίου, ο οποίος μπορεί να αναθέσει την εργασία σε κατάλληλο άτομο, π.χ. στον επιστάτη του κτηρίου.

Çatı bakımı bilgileri

Düz çatılar ve oluklarda düzenli bakım yapılmalıdır. Drenaj sisteminde tıkanmaları önlemek için kirlenmeler ve olası büyümüş otlar giderilmeli ve yapraklar zamanında temizlenmelidir. Bu temizlik ilgili çevre koşullarına göre daha sık yapılmalıdır. Bu esnada Geberit Pluvia çatı süzgeci şekillerde gösterildiği şekilde kirden arındırılmalıdır. Bu temizliğin sıklığı hakkında bina sahibi yerinde karar vermeli ve bunun için örneğin tesis yöneticisi gibi uygun bir kişiyi görevlendirmelidir.

Указания по техобслуживанию крыши

Плоские кровли и желоба требуются регулярно обслуживать. Во избежание засорения водосточной системы необходимо удалять загрязнения и возникающую растительность, а также своевременно убирать листву. Очистка должна проводиться с периодичностью, соответствующей условиям окружающей среды на месте эксплуатации. При этом воронку Geberit Pluvia необходимо очищать от загрязнений в соответствии с приведенными изображениями. Периодичность очистки должен определять собственник здания, который может поручить это подходящему человеку, например смотрителю здания.

屋顶维护提示

平屋顶和水槽必须定期进行维护。为避免排水装置堵塞，必须清除脏污和可能的植被并及时清空树叶。必须按照与环境条件相符的频率进行清洁。同时也需按照图示清除 Geberit Pluvia 屋顶水流入口的脏污。由当地的业主决定清洁作业频率，并委托适当的人员（例如房屋管理员）执行。

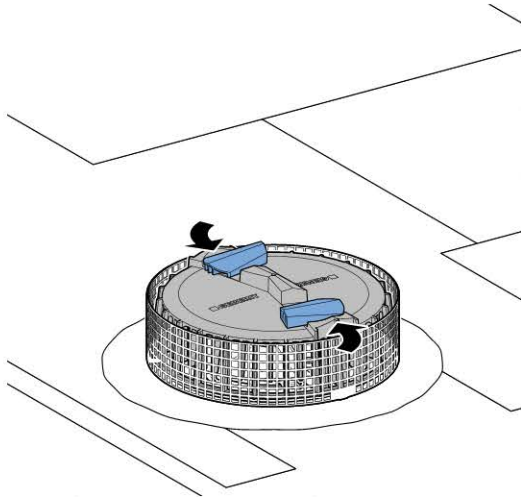
Шатырға қызмет көрсету бойынша нұсқаулар

Шатыр кеңістігі мен суағарларға жиі қызмет көрсету қажет. Су ағызу қондырғысының бітелуіне жол бермеу үшін, кір мен кез келген өсімдіктерді кетіру және жапырақтарды уақытында тазарту қажет. Осы тазалау жұмыстары тиісті қоршаған орта шарттарына сай жиілікпен орындалуы тиіс. Оған қоса, Geberit Pluvia қабырға суағарындағы кірді де суреттерге сай тазарту қажет. Осы тазалаудың жиілігі жайында ғимарат иесі дәл сол орында шешім қабылдауы тиіс және мұндай тапсырманы арнайы тұлғаға, мысалы, үй басқарушысына тапсыруы мүмкін.

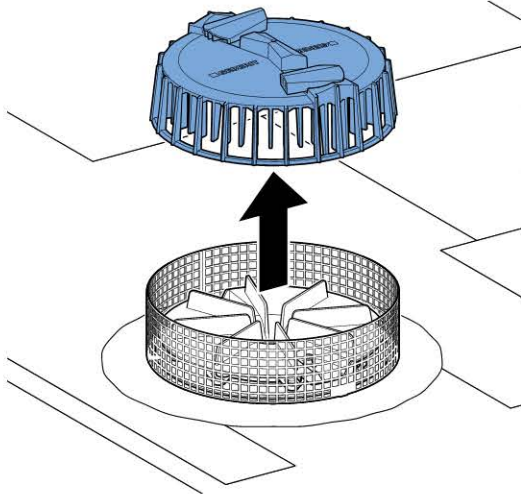
إرشادات لصيانة السقف

الأسقف المسطحة والمزاريب يجب أن تتم صيانتها بانتظام. تجنباً لمواضع الانسداد في نظام تصريف الماء فيجب أن يتم التخلص من الاتساخات والكائنات الدقيقة إن وجدت وإزالة أوراق الشجر في الوقت المناسب. عملية التنظيف هذه يجب أن يتم تنفيذها بشكل متكرر حسبما تتطلب الظروف البيئية المعنية. عندئذ يتعين أن يتم أيضاً تنظيف نظام سحب الماء العلوي بحسب معدلات تكون الاتساخات. على مالك المبنى Geberit Pluvia المحلي أن يتخذ قراره بشأن معدل تكرار عملية التنظيف هذه، الذي يمكنه تكليف شخص مناسب، وليكن حارس المنزل مثلاً، بهذه المهمة.

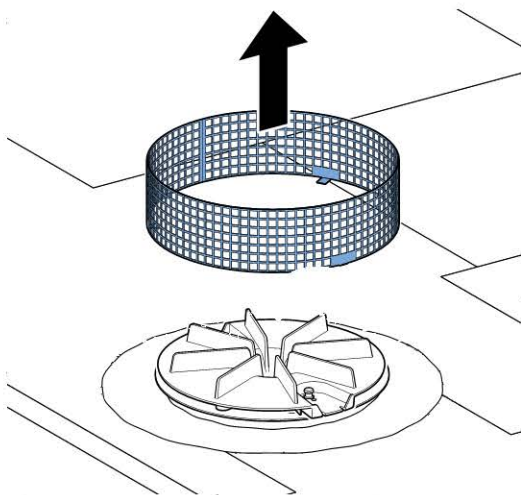
1



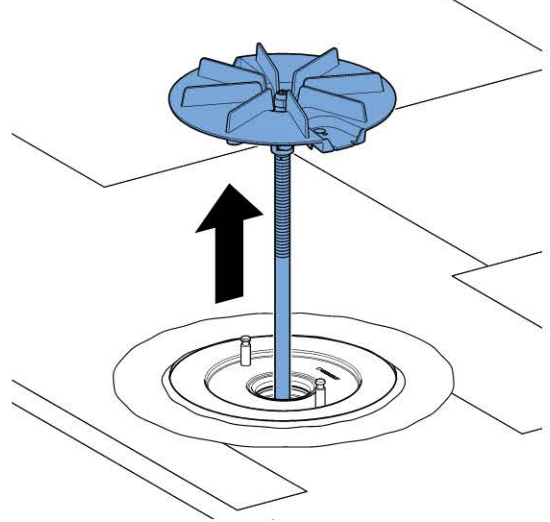
2



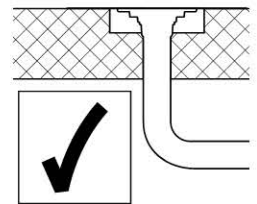
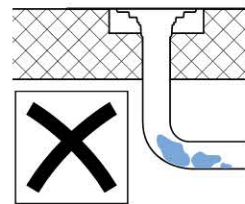
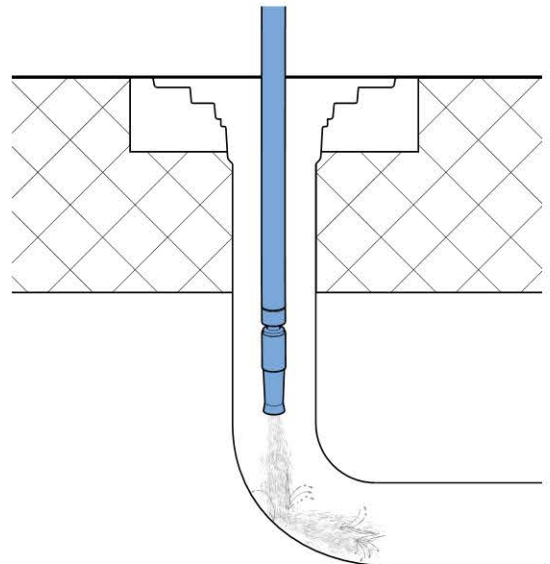
3



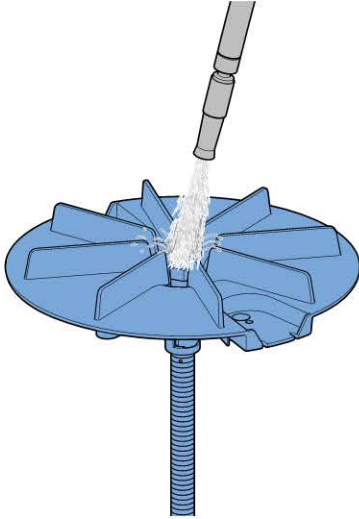
4



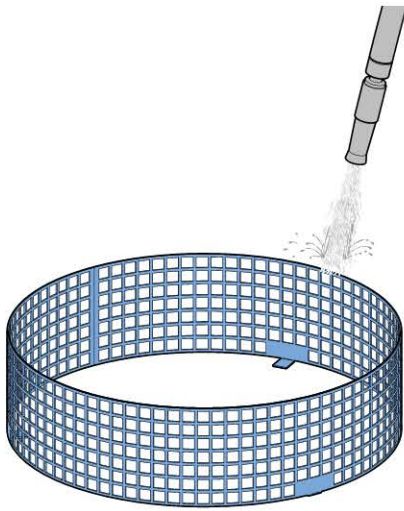
5



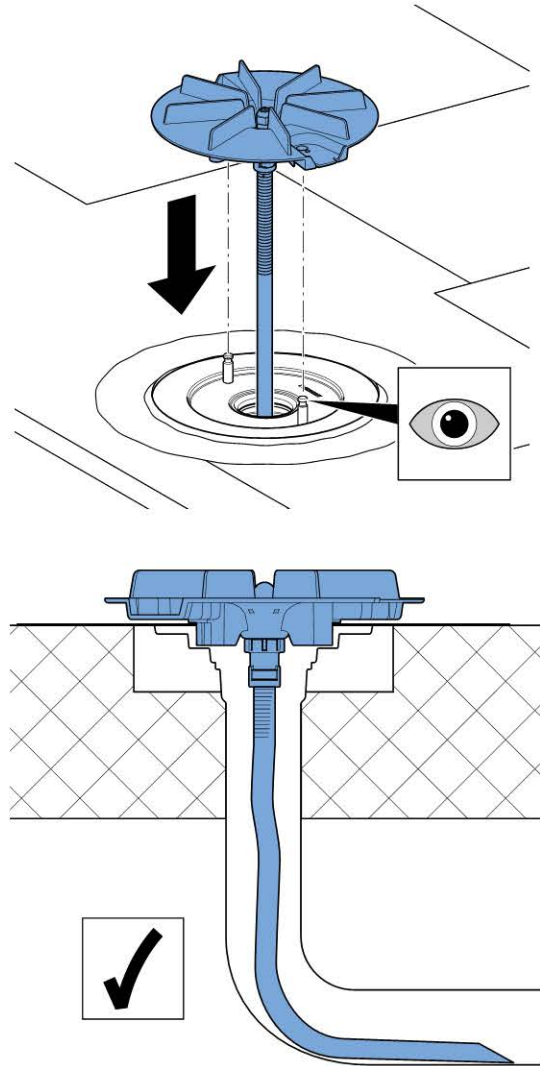
6



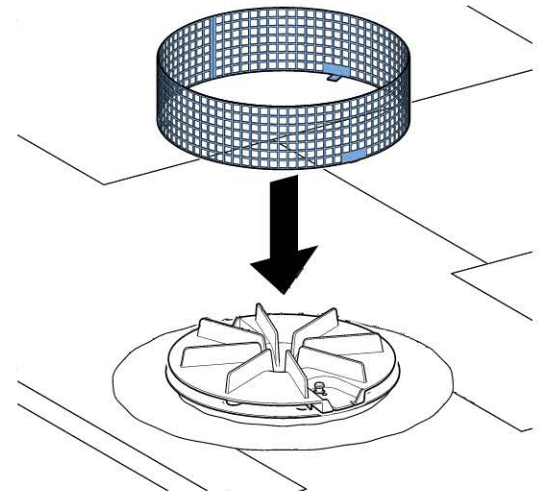
7



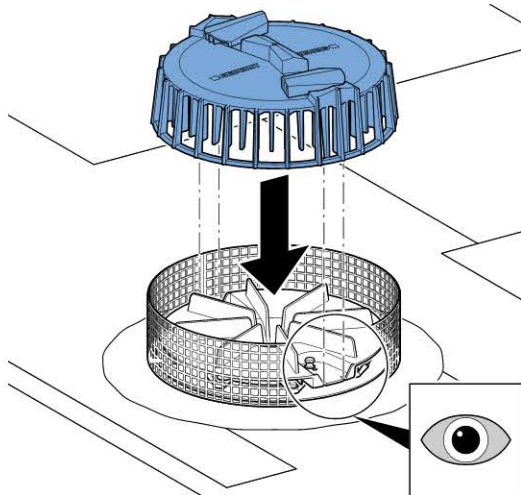
8



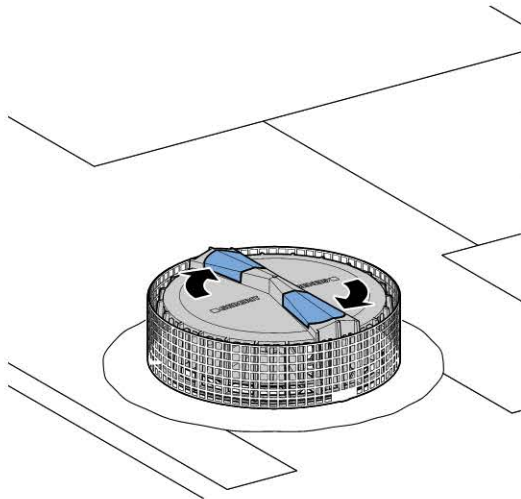
9



10



11



Geberit International AG
Schachenstrasse 77, CH-8645 Jona
documentation@geberit.com
→ www.geberit.com

